

**Gutachten 366-0216-11-WIRD/N2
zur Erteilung eines Nachtrags zur ABE 48738**

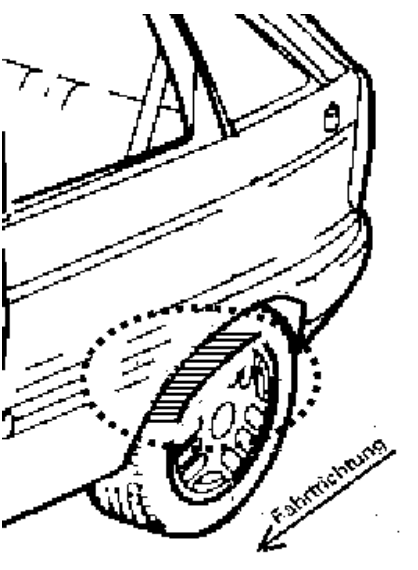
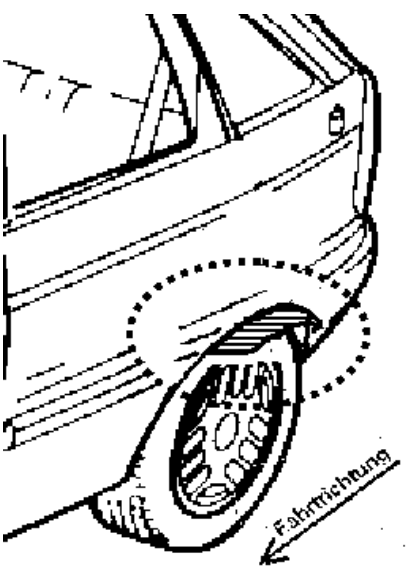
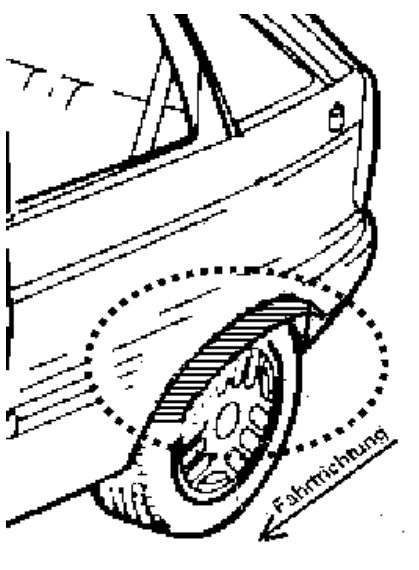
ANLAGE: Radabdeckung
Hersteller: AEZ Leichtmetallräder GmbH

Radtyp: AAN0N
Stand: 08.10.2012

Hinweisblatt zu den im Gutachten genannten Radabdeckungsauflagen Nr. 241 – 248, 24C, 24D, 24J und 24M.

Die nachfolgenden Bilder stellen die Hilfsmittel zur Erfüllung der Radabdeckung dar, die in den Radabdeckungsauflagen beschrieben sind.

| Vorderachse | | |
|--|---|---|
| Bereich 30 Grad vor der Radmitte Zu Auflage 241 bzw. 245 | Bereich 50 Grad hinter der Radmitte Zu Auflage 242 bzw. 246 | Bereich 30 Grad vor und 50 Grad hinter der Radmitte Zu Auflage 241,242,245, 246,24C,24J |
|  |  |  |

| Hinterachse | | |
|---|--|--|
| Bereich 30 Grad vor der Radmitte Zu Auflage 243 bzw. 247 | Bereich 50 Grad hinter der Radmitte Zu Auflage 244 bzw. 248 | Bereich 30 Grad vor und 50 Grad hinter der Radmitte Zu Auflage 243,244,247,248,24D,24M |
|  |  |  |